

Kuličkové s kosoúhlým sty-
kcm dvouřadové se speciálním
a dvěma vnitřními kroužky
(bez klece)

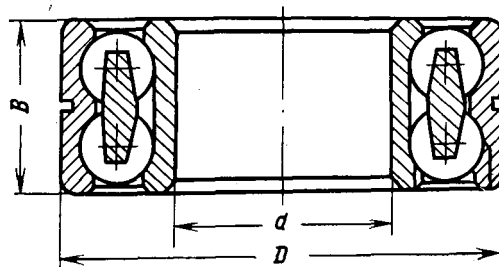
Kétsorú golyós radiax csa-
págy speciális külső és két
belső gyűrűvel (csapágykosár
nélkül)

Łożyisko poprzeczno-
wzdłużne dwurzędowe ze
specjalnymi pierścieniami
zewnętrzными i dwoma
wewnętrzными (bez koszy-
czka)

Ložisko hřídele hlavní páky
řízení

Kormányemelőkar tengelyé-
nek csapágya

Łożyisko wału ramienia kie-
rowniczego układu kierowni-
czego



Шариковый радиально-
упорный двухрядный

452-1701190

3056207K

35

72

27

Подшипник вторичного
вала коробки передач зад-
ний

1701

1

Сачмен радиалнопетов
двуреден

Kuličkové s kosoúhlým sty-
kcm dvouřadové

Kétsorú golyós radiax csa-
págy

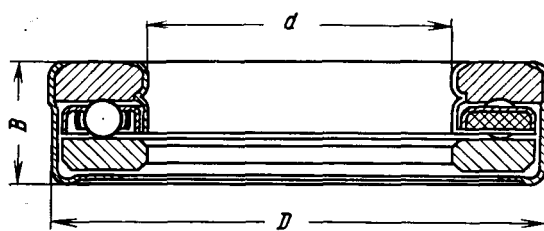
Kulkowe poprzeczno-
wzdłużne, dwurzędowe

Лагер на вторичния вал
на скоростната кутия заден

Ložisko sekundárního hří-
dele převodovky zadní

Sebességváltómű másodlagos
tengelyének hátsó csapágya

Łożyisko wału wtórnego
skrzynki biegów tylnie



Шариковый упорный
однорядный в защитном ко-
жухе

20-1601072

688911

52,388

84,5

20,7

Подшипник муфты вы-
ключения сцепления

1601

1

Сачмен петов еднореден
със защитна риза

Kuličkové axiální jednořa-
dové s ochranným krytem

Egysorú golyós támcsapágy
védő burkolatban

Kulkowe poprzeczne
jednorzędowe w osłonie
ochronnej

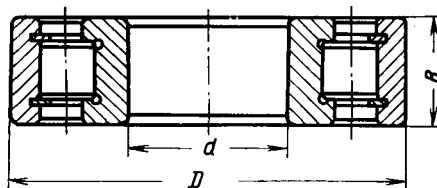
Лагер на муфата за изк-
лючване на съединителя

Ložisko spojky vypojující
spojení

Tengelykapcsoló kioldótár-
csájának csapágya

Łożyisko złącza włączenia
sprzęgła

Наименование и характеристика подшипника Наименование и характеристика на лагера Název a charakteristika ložiska Csapágy megnevezése és fő jellemzői Nazwa i charakterystyka łożyska	№ подшипника № на лагера Číslo ložiska Csapágyszám Nr łożyska		Габаритные размеры, мм Габаритни размери, мм Rozměry, mm Határoló méretek, mm Wymiary gabarytowe, mm			Место установки подшипника Място за монтиране на лагера Místo, kde se ložisko nachází Csapágy rendeltetési helye Miejsce usytuowania łożyska	№ подшипника № на подгрупа Číslo podskupiny Alcsoport szám Nr podgrupy	Количество на автомобиль Бройки на автомобил Množství na automobil Egy gépkocsira jutó mennyiség Pość na samochód
	по чертежам УАЗ по чертежите на УАЗ dle výkresů UAZ az ábrák alapján UAZ wg. rysunków UAZ	по ГОСТ или ГПЗ по ГОСТ или ГПЗ dle GOSTu nebo závodu normy GOST vagy GPZ szerinti wg. GOST lub PZLT	d	D	B			



Роликовый радиальный с короткими цилиндрическими роликами без бортов на наружном кольце и с двумя шайбами без сепаратора

451Д-2402041

102304

20

52

15

1. Подшипник ведущей шестерни переднего моста передний
2. Подшипник ведущей шестерни заднего моста задний

2302

1

Ролков радиален с къси цилиндрични ролки без страни на външния пръстен и с две шайби, без сепаратор

1. Лагер на водещото зъбно колело на предния мост преден

2. Лагер на водещото зъбно колело на задния мост заден

2402

1

Válcékové radiální s krátkými válečky bez přírub na vnějším kroužku a s dvěma podložkami bez klece

Csapágykosár nélküli rövid hengergörgős radiális csapágyperem nélküli külső gyűrűvel és két alátétgyűrűvel

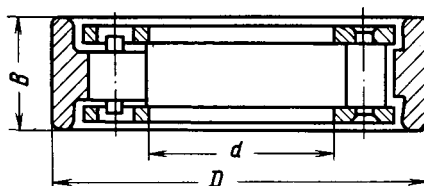
1. Ložisko hnacího pastorku přední nápravy přední
2. Ložisko hnacího pastorku zadní nápravy zadní

1. Elülső híd hajtó fogaskerekének elölső csapágya
2. Hátsó híd hajtó fogaskerekének hátsó csapágya

Wałeczkowe poprzeczne z krótkimi wałeczkami cylindrycznymi bez obrzeży na pierścieniu zewnętrznym i z dwoma podkładkami, bez koszyeczka

1. Łożysko koła zębatego napędzającego mostu przedniego przednie

2. Łożysko koła napędzającego mostu tylnego tylnie



Роликовый радиальный с короткими цилиндрическими роликами без внутреннего кольца

69-3401078

922205K

25

52

15

Подшипник вала сошки рулевого управления концевой

3401

1

Ролков радиален с къси цилиндрични ролки без вътрешен пръстен

Лагер на вала на хебела на кормилното управление краен

Наименование и характеристика подшипника Наименование и характеристика на лагера Navez a charakteristika ložiska Csapágy megnevezése és fő jellemzői Nazwa i charakterystyka łożyska	№ подшипника № на лагера Číslo ložiska Csapágyszám Nr łożyska		Габаритные размеры, мм Габаритни размери, мм Rozměry, mm Hatarórol méretek, mm Wymiary gabarytowe, mm			Место установки подшипника Място за монтиране на лагера Místo, kde se ložisko nachází Csapágy rendeltetési helye Miejsce usytuowania łożyska	№ подгруппы № на подгрупата Číslo podskupiny Alcsopport szám Nr podgrupy	Количество на автомобиль Бройки на автомобил Množství na automobil Egy gépkocsira jutó mennyiség Ilość na samochód
	по чертежам УАЗ по чертежите на УАЗ dle výkresů UAZ az ábrák alapján UAZ wg. rysunków UAZ	по ГОСТ или ГПЗ по ГОСТ или ГПЗ dle GOSTu nebo závod normy GOST vagy GPZ szerint wg. GOST lub PZLT	d	D	B			

Валечkové radiální s krátkými válečky bez vnitřního kroužku

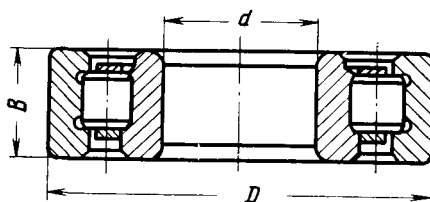
Belső gyűrű nélküli rövid hengergörgős radiális csapágy

Walczkowe poprzeczne z krótkimi walczkami cylindrycznymi bez pierścienia wewnętrzznego

Ložisko hřídele hlavní páky řízení koncové

Kormányemelőkar tengelyének szélső csapágya

Łożysko wału ramienia kierowniczego układu kierowniczego krańcowe



Роликовый радиальный с короткими цилиндрическими роликами с внутренним кольцом

Ролков радиален с къси цилиндрични ролки с вътрешен пръстен

Валечkové radiální s krátkými válečky s vnitřním kroužkem

Rövid hengergörgős radiális csapágy

Walczkowe poprzeczne z krótkimi walczkami cylindrycznymi z pierścieniem wewnętrznym

452-1802092

42305K

25

62

17

Подшипник промежуточного вала раздаточной коробки передней

18

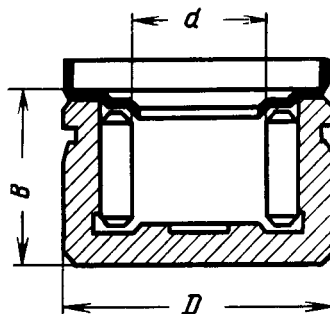
1

Лагер на междинния вал на раздатъчната кутия преден

Ložisko vložného hřídele rozvodovky přední

Elosztómű közbenő tengelyének elülső csapágya

Łożysko pośredniego wału skrzynki rozdzielczej przednie



Роликовый радиальный игольчатый без внутреннего кольца (карданный)

69Ю-2201033¹

7С4702КУ1

16,3

30

21

1. Подшипник карданного вала переднего моста

2203

8

2. Подшипник карданного вала заднего моста

2201

8

№ Наименование и характеристика подшипника Наименование и характеристика на лагера Névész a karakteristika ložiska Csapágy megnevezése és fő jellemzői Nazwa i charakterystyka łożyska	№ подшипника № на лагера Číslo ložiska Csapágyszám Nr łożyska		Габаритные размеры, мм Габаритни размери, мм Rozměry, mm Határoló méretek, mm Wymiary gabarytowe, mm			Место установки подшипника Место за монтиране на лагера Miesto, kde se ložisko nachází Csapágy rendeltetési helye Miejsce usytuowania łożyska	№ подгруппы № на подгрупата Číslo podskupiny Alcsoport szám Nr podgrupy	Количество на автомобиль Бройки на автомобил Množství na automobil Egy gépkocsira jutó mennyiség Pość na samochód
	по чертежам УАЗ по чертежите на УАЗ dle výkresů UAZ az ábrák alapján UAZ wg. rysunków UAZ	по ГОСТ или ГПЗ по ГОСТ или ГПЗ dle GOSTu nebo závodní normy GOST vagy GPZ szerinti wg. GOST lub PZHT	d	D	B			

Ролков радиален иглен без вътрешен пръстен (карданен)

Válcékové radiální jehlové bez vnitřního kroužku (kardanové)

Radiális tűgörgős csapágy belső gyűrű nélkül (kardántengely)

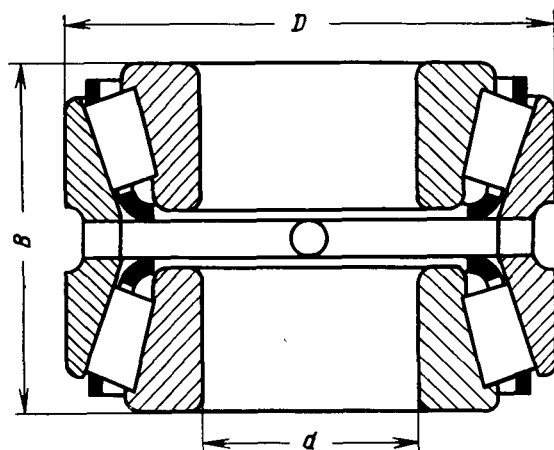
Walczkowe poprzeczne igielkowe bez pierścienia wewnętrzznego (przegubowe)

1. Лагер на карданния вал на предния мост
2. Лагер на карданния вал на задния мост

1. Ložisko spojovacího hřídele přední nápravy
2. Ložisko spojovacího hřídele zadní nápravy

1. Elülső híd kardántengelyének csapágya
2. Hátsó híd kardántengelyének csapágya

1. Łożysko wału napędowego mostu przedniego
2. Łożysko wału napędowego mostu tylnego



Роликовый радиально-упорный двухрядный с двумя внутренними кольцами

M-4615

57707У

35

80

57

1. Подшипник ведущей шестерни заднего моста передний
2. Подшипник ведущей шестерни переднего моста задний

2402

1

2302

1

Ролков радиалнопетов двуреден с два вътрешни пръстена

1. Лагер на водещото зъбно колело на задния мост преден
2. Лагер на водещото зъбно колело на предния мост заден

¹ В подшипнике 20 игл диаметром 3 мм и длиной 14 мм и резиновое уплотнение

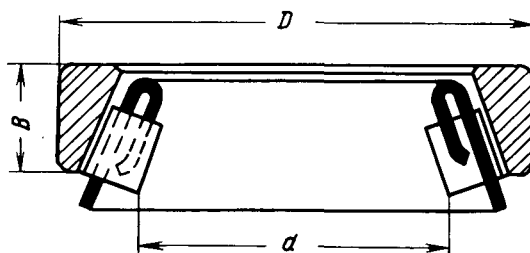
¹ В лагера има 20 игли с диаметър 3 мм и дължина 14 мм и гумено уплътнение.

¹ V ložisku je 20 jehel $\varnothing 3 \text{ mm}$ a délce 14 mm a pryžové těsnění

¹ A csapágyban 20 db 3 mm átmérőjű és 14 mm hosszúságú tűgörgő, valamint gumitöltés van.

¹ W łożysku 20 igiel o średnicy 3 mm i długości 14 mm i uszczelnienie gumowe.

Наименование и характеристика подшипника Наименование и характеристика на лагера Název a charakteristika ložiska Csapágy megnevezése és fő jellemzői Nazwa i charakterystyka łożyska	№ подшипника № на лагера Číslo ložiska Csapágyaszám Nr łożyska		Габаритные размеры, мм Габаритни размери, мм Rozměry, mm Határoló méretek, mm Wymiary gabarytowe, mm			Место установки подшипника Място за монтиране на лагера Místo, kde se ložisko nachází Csapágy rendeltetési helye Miejsce usytuowania łożyska	№ подгруппы № на подгрупата Číslo podskupiny Alcsoport szám Nr podgrupy	Количество на автомобиль Бройки на автомобил Množství na automobil Egy gépkocsira jutó mennyiség Pość na samochód
	по чертежам УАЗ по чертежите на УАЗ dle výkresů UAZ az ábrák alapján UAZ wg. rysunków UAZ	по ГОСТ или ГПЗ по ГОСТ или ГПЗ dle GOSTu nebo závodu normy GOST vagy GPZ szerint wg. GOST lub PZLT	d	D	B			
<p>Válečkové s kosoúhlým stykem dvouřadové s dvěma vnitřními kroužky</p> <p>Kétsorú görgős radiax csapágy két belső gyűrűvel</p> <p>Wałeczkowe poprzeczne dwurzędowe z dwoma pierścieniami wewnętrznymi</p>						<p>1. Ložisko hnacího hřídele zadní nápravy přední</p> <p>2. Ložisko hnacího hřídele přední nápravy zadní</p> <p>1. Hátsó híd hajtó fogaskerekének elülső csapágya</p> <p>2. Elülső híd hajtó fogaskerekének hátsó csapágya</p> <p>1. Łożysko koła zębatego napędzającego mostu tylnego przednie</p> <p>2. Łożysko koła zębatego napędzającego mostu przedniego tylne</p>		



Роликовый радиально-упорный однорядный конический без внутреннего кольца

20-3401071

977907K1

33,02

49,225

11

Сепаратор с роликами и наружным кольцом верхнего подшипника червяка рулевого управления

3401

1

20-3401075

877907K

33,02

58

17

Сепаратор с роликами и наружным кольцом нижнего подшипника червяка рулевого управления

3401

1

Ролков радиальнопетов одноряден коничен без вътрешен пръстен

Сепаратор с ролки и външен пръстен на горния лагер на червяка на кормилното управление

Сепаратор с ролки и външен пръстен на долния лагер на червяка на кормилното управление

Válečkové s kosoúhlým stykem jednořadé, kuželíkové bez vnitřního kroužku

Klec s válečky a vnějším kroužkem horního ložiska šnekového kola řídicího mechanismu

Klec s válečky a vnějším kroužkem spodního ložiska šnekového kola řídicího mechanismu

Egysorú kúpgörgős radiax-csapágy belső gyűrű nélkül

Kormánycsiga felső csapágya

Kormánycsiga alsó csapágya